

**ВИРОБНИК
ДОРОЖНЬОЇ ТЕХНІКИ**

**PRODUCENT MASZYN
DROGOWYCH**



**MASZYNY DO NAPRAWY
I UTRZYMANIA DRÓG**

**ТЕХНІКА ДЛЯ БУДІВНИЦТВА
ТА УТРИМАННЯ ДОРІГ**

TICAB

Firma **TICAB** została założona w 2008 roku jako rodzinny biznes, którego misją jest sprawianie, by życie ludzi było łatwiejsze a kraje, miasta, miasteczka z okolicami wygodniejsze, bardziej reprezentatywne i czyste. Jesteśmy dużym producentem maszyn drogowych i komunalnych, cieszącym się zaufaniem w 55 krajach. Kontynuujemy wdrażanie innowacyjnych rozwiązań dzięki naszym opracowaniom inżynierskim i technicznym, aby produkować efektywne i niezawodne wyposażenie.

Nasz zespół jest zorientowany na klienta, ma jasno określone cele, silne kierownictwo, otwartą komunikację, odpowiedzialność i zaangażowanie. Duże doświadczenie, zaangażowanie w innowacyjne podejścia, zaufanie klientów oraz wzajemny szacunek przyczyniają się do rozwoju biznesu.

Jesteśmy na bieżąco z rynkowymi informacjami i potrzebami konsumentów, rozpoznając nowe trendy i dostosowując strategię. Produkcja wysokiej jakości sprzętu drogowego i komunalnego jest dla nas priorytetem. Szeroki asortyment produktów, wielofunkcyjność sprzętu i wsparcie techniczne są kluczowe dla lojalności klientów. Koncentrujemy się na rozwoju nowych produktów dla rynku, aby zapewnić dodatkową rentowność.

TICAB jest zakładem produkcyjnym, co pozwala na bezpośredni kontakt klient-producent, najlepsze ceny bez pośredników, wsparcie oraz wspólne poszukiwanie innych opcji wraz z ekspertami.

**NIE BOIMY SIĘ SKOMPLIKOWANYCH
ZADAŃ. INSPIRUJĄ I MOTYWUJĄ NAS DO
ROZWIĄZYWANIA PROBLEMÓW.**

Компанія **TICAB** була заснована в 2008 році як сімейний бізнес з місією робити людей щасливими, а країни, міста, селища та околиці - комфортнішими, привабливими та чистими. Сьогодні ми є великим і відомим виробником дорожньої та комунальної техніки, якому довіряють у 55 країнах світу. Ми впроваджуємо інноваційні рішення, використовуючи власні інженерні та технічні розробки для виробництва економічно ефективної та надійної техніки.

Наша команда - клієнтоорієнтована, з чіткими цілями, сильним керівництвом, відкритим спілкуванням, відповідальністю та відданістю своїй справі. Таким чином, великий досвід, прихильність до інноваційних та нестандартних підходів, довіра та взаємоповага сприяють зростанню бізнесу. Ми завжди в курсі останніх новин ринку та поведінки споживачів, визначаючи нові тенденції та коригуючи наші стратегії.

Виробництво високоякісної дорожньої та комунальної техніки є нашим пріоритетом. Широкий асортимент продукції, багатофункціональність нашої техніки та технічна підтримка клієнтів мають вирішальне значення для лояльності наших клієнтів. У той же час ми зосереджуємося на розробці нових продуктів для ринку, щоб забезпечити додаткову прибутковість.

TICAB - це завод-виробник, і це дозволяє нашим клієнтам мати прямий контакт з нами, ціну без посередників, підтримку та пошук відповідних варіантів з нашими фахівцями.

**МИ НЕ БОЇМОСЯ СКЛАДНИХ ЗАВДАНЬ.
ВОНИ НАДИХАЮТЬ І МОТИВУЮТЬ НАС
ДО ПОШУКУ РІШЕНЬ.**

NASZE ZALETY

Lata doświadczenia w konstrukcji, automatyce i produkcji maszyn
Cena od producenta
Pełne wsparcie techniczne
Zwiększona rentowność i szybki zwrot z inwestycji
Szybka obsługa klienta i serwis techniczny

OPATENTOWANA TECHNOLOGIA

Posiadamy wyłączne prawa własności do produkcji maszyn i gwarantujemy ich wysoką jakość oraz niezawodność.

CERTYFIKAT ZGODNOŚCI

Kupując maszynę **TICAB** otrzymujesz pełną gwarancję i obsługę serwisową w czasie jej trwania.

MAKSYMALNA EFEKTYWNOŚĆ

Innowacyjna technologia stosowana w rozwoju maszyn **TICAB** obniża koszty wszelkich prac drogowych

НАШІ ПЕРЕВАГИ

Багаторічний досвід виробництва обладнання
Ціна від виробника
Повна технічна підтримка
Висока рентабельність і швидке повернення інвестицій
Швидкий клієнтський і технічний сервіс

ЗАПАТЕНТОВАНА ТЕХНОЛОГІЯ

Ми маємо ексклюзивні права на виробництво обладнання та гарантуємо його високу якість і надійність

СЕРТИФІКАТ ВІДПОВІДНОСТІ

З обладнанням **TICAB** ви завжди отримуєте повну гарантію та постійну післяпродажну сервісну підтримку.

МАКСИМАЛЬНА ЕКОНОМІЧНІСТЬ

Інноваційні технології, використані при розробці техніки, знижують витрати на будь-яке обслуговування доріг.

MP-1100

MINI ROZŚCIEŁACZ DO ASFALTU MINI АСФАЛЬТОУКЛАДАЧ



Mini rozściełacz do asfaltu **MP-1100** firmy TICAB jest przeznaczony do nakładania warstw asfaltu na małych lub wąskich obszarach, gdzie dostęp większych rozściełaczy jest utrudniony.

Jedną z wyróżniających cech **MP-1100** jest jej kompaktowy rozmiar i wyjątkowa zwrotność. Cechy te umożliwiają łatwe poruszanie się w ciasnych przestrzeniach i ograniczonych obszarach, zapewniając efektywne układanie asfaltu nawet w najtrudniejszych miejscach. Jest to szczególnie korzystne w przypadku małych projektów budowlanych lub prac konserwacyjnych, takich jak ścieżki, chodniki, podjazdy i parkingi, gdzie precyzja i kontrola są najważniejsze.

Міні-асфальтоукладчик **MP-1100** від TICAB призначений для нанесення асфальтових шарів у невеликих або вузьких ділянках, де доступ до більших укладчиків ускладнений.

Однією з основних переваг **MP-1100** є його компактний розмір та виняткова маневреність. Ці характеристики дозволяють йому легко переміщатися в обмежених просторах і вузьких місцях, що забезпечує ефективне укладання навіть у найскладніших локаціях. Це особливо корисно для невеликих будівельних проектів або ремонтних робіт, таких як доріжки, тротуари, під'їзди та паркувальні майданчики, де точність і контроль є надзвичайно важливими.

CHARAKTERYSTYKA

Moc silnika (benzynowy, chłodzony powietrzem) **15.5 kW (20.8 KM)**

Pojemność pojemnika **1.5 m³**

Teoretyczna wydajność układania **od 35 ton/h**

Szerokość ułożonego materiału **do 2 m**

Grubość warstwy **5-100 mm**

Prędkość robocza / transportu **0.6 km/h / 2.5 km/h**

Wymiary transportowe **3.47×1.4×2.3 m**

Wymiary robocze **3.22×2.52×2.3 m**

Waga załadowana / nie załadowana **5 t / 1.4 t**

Koła napędowe **4**

Napęd i sterowanie są hydrauliczne

Automatyczne sterowanie przenośnikiem za pomocą wyłącznika krańcowego

Mechanizm podawania łańcuchowy i skrobakowy

ТЕХНІЧНІ ХАРАКТЕРИСТИКИ

Потужність двигуна (бензин) **15.5 кВт (20.8 к.с)**

Об'єм бункера **1.5 м³**

Теоретична потужність укладання **від 35 т/год**

Ширина смуги, що укладається **до 2 м**

Товщина шару **5-100 мм**

Робоча / транспортна швидкість **0.6 км/год / 2.5 км/год**

Транспортні габарити **3.47×1.4×2.3 м**

Робочі габарити **3.22×2.52×2.3 м**

Вага завантаженого / незавантаженого **5 т / 1.4 т**

Ведучих колеса **4**

Гідравлічний привід та рульове управління

Керування транспортером автоматично за допомогою кінцевої лопатки

Ланцюговий, шкребковий транспортер



ABS-8000

SKRAPIARKA DO EMULSJI BITUMICZNEJ АВТОГУДРОНАТОР / РОЗПИЛЮВАЧ БІТУМНОЇ ЕМУЛЬСІЇ



Skrapiarka asfaltowa **ABS-8000** – optymalny sprzęt do wykonywania dużych ilości prac w jak najkrótszym czasie. Obecność autonomicznego silnika wysokoprężnego umożliwia instalację urządzenia na dowolnym podwoziu samochodu.

Elementy sterujące skrapiarkę drogową znajdują się na osobnym panelu sterowania w kabinie kierowcy z częściowym powieleniem w szafie sterowniczej, co ułatwia regulację sprzętu i przejście jego korpusów roboczych z pozycji transportowej do pozycji roboczej.

Wysoka jakość pompy bitumicznej oraz zaworów odcinających zapewnia bezawaryjną pracę urządzenia.

Автогудронатор **ABS-8000** є оптимальним обладнанням для виконання великих обсягів робіт у найкоротші терміни. Автономний дизельний двигун дозволяє встановлювати обладнання на будь-який вантажівку.

Елементи управління розташовані на окремій панелі в кабіні водія з частковою надмірністю в електрощиті, що спрощує налаштування обладнання та перехід його робочих органів з транспортного в робочий режим.

Високоякісний бітумний насос і запірні клапани забезпечують безперебійну роботу обладнання.

CHARAKTERYSTYKA

Moc silnika (wysokoprężny)	14 kW (19 KM)
Pojemność zbiornika emulsji	8000 l
Gęstość skrapienia nawierzchni	100-1600 g/m ²
Szerokość skrapienia listwą	2-3.7 m
System czyszczący	
Funkcja samopompowania cysterny	
Przedmuchiwanie listwy kompresorem	
Tylna kamera z monitorem w kabinie kierowcy	
Sterowanie dozowaniem emulsji bitumicznej (g/m ²) za pomocą ekranu dotykowego w kabinie kierowcy	
Sterowanie belką natryskową (opuszczanie i rozszerzanie) zarówno za pomocą pilota w kabinie, jak i na korpusie natryskiwacza	
Podgrzewanie automatyczne emulsji bitumicznej poprzez palnik Diesel (Włochy)	



WERSJA BAZOWA
БАЗОВА ВАРСІЯ

ТЕХНІЧНІ ХАРАКТЕРИСТИКИ

Потужність двигуна (дизель)	14 кВт (19 к.с.)
Об'єм цистерни для емульсії	8000 л
Щільність покриття	100-1600 г/м ²
Ширина розпилення	2-3.7 м
Система очищення	
Функція самозакачування цистерни	
Продування шини розпилення компресором	
Камера заднього виду з монітором в кабіні водія	
Контроль розпилення бітумної емульсії (г/м ²) з дисплеєм у кабіні водія	
Управління шиною розпилення (опускання та розширення) як через пульт в кабіні, так і на корпусі автогудронатора	
Система нагріву бітумної емульсії з дизельним пальником (Італія)	



Z BECZKĄ DO WODY
З ЦИСТЕРНОЮ ДЛЯ ВОДИ



СКРАПІАРКИ ДО ЕМУЛСІЇ БІТУМІЧНОЇ

ГУДРОНАТОР / РОЗПИЛЮВАЧ БІТУМНОЇ ЕМУЛСІЇ

Kategoria skrapiarek bitumicznych TICAB obejmuje różne modele skrapiarek emulsji bitumicznej, zaprojektowane w celu zapewnienia niezawodnej przyczepności warstw asfaltu do podłoża, co znacznie zwiększa trwałość i jakość prac asfaltowych. Maszyny te różnią się mocą oraz pojemnością zbiorników, co pozwala na wybór optymalnej opcji do projektów o różnej skali – od małych obszarów, takich jak podwórka i alejki, po duże place budowy.

Skrapiarki **BS-2000** i **BS-1000**, z pojemnością zbiorników wynoszącą odpowiednio 2000 i 1000 litrów, oferują wysoką wydajność, przetwarzając do 2000 m² na godzinę. Model **BS-1000 SP** posiada system samojezdny, zwiększający manewrowość i umożliwiający pracę bez stałego połączenia z pojazdem. Model **BS-500**, ze zbiornikiem o pojemności 500 litrów, zapewnia równowagę między pojemnością a łatwym manewrowaniem, co czyni go idealnym rozwiązaniem dla projektów średniej wielkości.

Wszystkie skraparki wyposażone są w zintegrowane systemy grzewcze, co umożliwia ich użytkowanie nawet w warunkach zimowych, zapewniając efektywność przez cały rok.

Категорія гудронаторів TICAB включає різні моделі гудронаторів бітумної емульсії, призначених для забезпечення надійного зчеплення асфальтових шарів з основою, що значно підвищує довговічність і якість асфальтових робіт. Ці машини варіюються за потужністю та об'ємом ємності, що дозволяє вибрати оптимальний варіант для проектів будь-якого масштабу – від невеликих ділянок, таких як двори та алеї, до великих будівельних майданчиків.

Гудронатори **BS-2000** і **BS-1000**, з відповідними ємностями 2000 і 1000 літрів, забезпечують високу продуктивність, обробляючи до 2000 м² на годину. Модель **BS-1000 SP** має самохідну систему, що підвищує маневреність і дозволяє працювати без постійного підключення до транспортного засобу. Гудронатор **BS-500** з ємністю 500 літрів забезпечує баланс між потужністю та легкою маневреністю, що робить його ідеальним для середніх проектів.

Усі гудронатори обладнані інтегрованими системами обігріву, що дозволяє їх використовувати навіть у холодних погодних умовах, забезпечуючи ефективність протягом усього року.

CHARAKTERYSTYKA / ТЕХНІЧНІ ХАРАКТЕРИСТИКИ

	BS-500	BS-1000	BS-1000 SP	BS-2000
Moc silnika (benzyna) / Потужність двигуна (бензин)	3.6 кВт (4.8 к.с.)		8.7 кВт (11.7 к.с.)	3.6 кВт (4.8 к.с.)
Pojemność zbiornika / Об'єм цистерни	500 л	1000 л		2000 л
Wydajność / Продуктивність	28 л/хв			36 л/хв
Dysze na belce rozpylającej / Форсунок на шині розпилення	7 шт			9 шт
Szerokość rozpylania / Ширина розпилення	1.7 м			2 м
System samobieżny z hydraulicznym kołem / Самохідна система з гідравлічним колесом	-	+		-

System czyszczenia diesla / Дизельна система очищення

Mechaniczny czujnik termiczny / Механічний датчик контролю температури

Funkcja samossania zbiornika / Функція самозакачування цистерни

System ogrzewania zbiornika na emulsję / Система нагріву цистерни для емульсії

Możliwość podłączenia dodatkowego kompresora do czyszczenia belki / Можливість підключення додаткового компресора для очищення шини

Ręczna lanca natryskowa / Вудка для ручного розпилення

Montaż na ramie lub na przyczepie na życzenie klienta / Монтаж на рамі або на причепі на вимогу клієнта



BS-500



BS-1000 SP



BS-1000



BS-2000

BS-500 PRO

SKRAPIARKA DO EMULSJI BITUMICZNEJ ГУДРОНАТОР / РОЗПИЛЮВАЧ БІТУМНОЇ ЕМУЛЬСІЇ



Skrapiarka emulsji bitumicznej **BS-500 PRO** jest przeznaczona do gruntowania przed położeniem asfaltu, asfaltowania przyległych powierzchni, a także do wypełniania spoin i pęknięć emulsją bitumiczną.

Skrapiarka do emulsji bitumicznych może być zainstalowana bezpośrednio na dowolnej platformie montażowej.

System ogrzewania pozwala na używanie opryskiwacza emulsją bitumiczną w niskich temperaturach. Jest łatwy w użyciu. Posiada własny system spłukiwania. Jest produkowany na ramie lub montowany na przyczepie.

Гудронатор **BS-500 PRO** призначений для ґрунтування перед укладанням асфальту, асфальтування сусідніх ділянок, а також для заповнення швів і тріщин бітумною емульсією.

Гудронатор можна встановити безпосередньо на будь-яку монтажну платформу.

Система обігріву дозволяє використовувати гудронатор в холодну погоду. Він простий у використанні та має власну систему промивання. Його можна виготовити на рамі або встановити на причепі.

CHARAKTERYSTYKA

Moc silnika (benzynowy, chłodzony powietrzem)	4.3 kW (5.8 KM)
Własny zbiornik	500 l
Wydajność	28 l/min
Dysze na oponie	7 szt.
Szerokość skrapienia listwą	1.7 m
System płukania olejem napędowym	
Opona jest modułowa, składa się z 3 sekcji, z gumowymi płytami ochronnymi, aby zapobiec zanieczyszczeniu i emulsji w nieplanowanych miejscach.	
Sterowanie za pomocą pilota zdalnego sterowania	
Rozrusznik elektryczny	
Funkcja samozasysania zbiornika	
System ogrzewania zbiornika emulsji	
Możliwość podłączenia kompresora innej firmy do czyszczenia opon	

ТЕХНІЧНІ ХАРАКТЕРИСТИКИ

Потужність двигуна (бензин)	4.3 кВт (5.8 к.с.)
Об'єм цистерни	500 л
Продуктивність	28 л/хв
Форсунок на шині розпилення	7 шт
Ширина розпилення	1.7 м
Дизельна система очищення	
Модульна шина розпилення, складається з 3 секцій. Має гумові захисні пластини, які захищають від забруднення та емульсії в непередбачених зонах	
Дистанційне керування шини розпилення	
Електричний стартер	
Функція самозакачування цистерни	
Система обігріву цистерни для емульсії	
Можливість підключення стороннього компресора для очищення шини розпилення	



BS-200

MINI SKRAPIARKA DO EMULSJI BITUMICZNEJ МІНІ-ГУДРОНАТОР / РОЗПИЛЮВАЧ БІТУМНОЇ ЕМУЛЬСІЇ



Skrapiarka do emulsji bitumicznej **BS-200** to idealne rozwiązanie do napraw łatania na małą skalę i konserwacji dróg w ograniczonych przestrzeniach, takich jak podwórka i alejki. Ta wszechstronna maszyna została zaprojektowana do skutecznego uszczelniania pęknięć i szwów w nawierzchniach asfaltowych, co czyni ją niezbędnym narzędziem do utrzymania jakości dróg. Dzięki kompaktowym rozmiarom **BS-200** jest łatwa w manewrowaniu i może szybko obsługiwać znaczne obszary, zapewniając skuteczne i terminowe naprawy.

Гудронатор **BS-200** є ідеальним рішенням для дрібних ремонтних робіт і обслуговування доріг у вузьких місцях, таких як двори та алеї. Ця універсальна машина призначена для ефективного герметизації тріщин і швів на асфальтових покриттях, що робить її незамінним інструментом для підтримання якості доріг. Завдяки компактним розмірам **BS-200** легко маневрує та швидко обробляє значні площі, забезпечуючи своєчасний та ефективний ремонт.

CHARAKTERYSTYKA

Moc silnika (benzynowy, chłodzony powietrzem)	3.6 kW (4.8 KM)
Zbiornik emulsji	200 l
Wydajność	4 l/min
Wąż	4 m
System płukania olejem napędowym	
Palnik gazowy z regulatorem	
Rama na kółkach dla łatwej mobilności	
Jednostka zasilająca	
Lanca do skrapienia ręcznego	

ТЕХНІЧНІ ХАРАКТЕРИСТИКИ

Потужність двигуна (бензин)	3.6 кВт (4.8 к.с.)
Цистерна для емульсії	200 л
Продуктивність	4 л/хв
Шланг	4 м
Дизельна система очищення	
Газовий пальник з редуктором	
Рама на колесах для зручного переміщення	
Силовий блок	
Ручна вудка для розпилення	



BCM-120

BITUMICZNA MASZYNA KOMBI БИТУМНА МАШИНА КОМБІНОВАНА



Maszyna jest przeznaczona do skrapiania emulsją bitumiczną (gruntowania) przed położeniem asfaltu, a także do wypełniania spoin i pęknięć asfaltem drogowym (uszczelniania i hydroizolacji).

Składa się z dwóch niezależnych opcji:

- 750-litrowej Skrapiarki Emulsji
- 120-litrowej Maszyny do Zalewania Szczelin

Машина призначена для розпилення бітумної емульсії (ґрунтування) перед укладанням асфальту, а також для заповнення швів і тріщин в асфальті дорожнім бітумом (герметизація та гідроізоляція).

Складається з двох незалежних опцій:

- Гудронатор об'ємом 750 літрів
- Заливальник швів та тріщин об'ємом 120 літрів

CHARAKTERYSTYKA

Moc silnika (diesel) **10.4-13.4 kW (14-18 KM)**
System czyszczenia

ZALEWARKA SZCZELIN

Zbiornik bitumu **120 L**
Pompa **< 10 L/min, 5 barow**
Mieszanie ręczne
Automatyczne sterowanie ogrzewaniem
Ręczny drążek natryskowy + wąż 2m (nieogrzewany)

SKRAPIARKA EMULSJI

Zbiornik emulsji **750 L**
Pompa **36 L/min, 2 barow**
Długość węża **4 m**
Listwa natryskowa **7 dysz**
System czyszczenia przewodów rurowych

ТЕХНІЧНІ ХАРАКТЕРИСТИКИ

Потужність двигуна (дизель) **10.4-13.4 кВт (14-18 к.с.)**
Система очищення

ЗАЛИВАЛЬНИК ШВІВ ТА ТРІЩИН

Цистерна для бітуму **120 л**
Насос **< 10 л/хв, 5 бар**
Ручне змішування
Автоматичне регулювання нагріву
Ручна вудка розпилення + шланг 2 м (без підігріву)

ГУДРОНАТОР / РОЗПИЛЮВАЧ БІТУМНОЇ ЕМУЛЬСІЇ

Цистерна для емульсії **750 л**
Насос **36 л/хв, 2 бар**
Довжина шланга **4 м**
Шина розпилення **7 форсунок**
Промивання системи та продування шини розпилення





EMULSJA BITUMICZNA
БІТУМНА ЕМУЛЬСІЯ

MASA BITUMICZNA
БІТУМНА МАСТИКА



HB-1

TERMOS / RECYKLER DO ASFALTU ТЕРМОБОКС / РЕЦИКЛЕР АСФАЛЬТУ



Termos / recykler do asfaltu **HB-1** przeznaczony jest do zachowania właściwości użytkowych i temperatury świeżego asfaltu przy jego dostawie z wytwórni asfaltowej na miejsce wykonywania robót oraz w trakcie robót. Do izolacji termicznej stosuje się wysokiej jakości termoizolacyjną wełnę mineralną, która znajduje się wokół zbiornika roboczego.

Instalacja posiada również funkcję regeneracji złomu asfaltu za pomocą palników gazowych na podczerwień umieszczonych w górnej części termosa. Asfalt jest podgrzewany na ruszcie.

Термобокс / рециклер асфальту **HB-1** призначений для підтримки робочих властивостей і температури гарячого асфальту під час транспортування від асфальтного заводу до місця роботи та під час обробки. Для термоізоляції використано високоякісну мінеральну вату, встановлену навколо робочого баку.

Пристрій також має функцію переробки асфальту з інфрачервоним обігрівачем, розташованим у верхній частині, де асфальт нагрівається на решітці.

CHARAKTERYSTYKA

Moc palnika (propan)	45 kW
Zużycie gazu	3-4 kg/h
Metoda ogrzewania	promiennik podczerwieni
Pojemność zbiornika	0.4 m ³
Wydajność (na 8 godzin)	2000-2500 kg
Sterowanie mechaniczne	
System zapłonu otwartym ogniem	
Dwuwarstwowy termoizolowany zbiornik	

ТЕХНІЧНІ ХАРАКТЕРИСТИКИ

Потужність пальника (пропан)	45 кВт
Споживання газу	3-4 кг/год
Метод нагрівання	інфрачервоний нагрівач
Tank capacity	0.4 m ³
Продуктивність (за 8 годин)	2000-2500 кг
Механічне управління	
Система запалювання з відкритим вогнем	
Двошарова термоізоляція для цистерни	



HB-2

TERMOS DO ASFALTU ТЕРМОБОКС ДЛЯ АСФАЛЬТУ



Z termos-bunkrem do asfaltu **HB-2** od TICAB możesz transportować gorący asfalt z wytwórni na plac budowy z minimalnymi stratami ciepła. Wysokiej jakości izolacja termiczna z wełny mineralnej utrzymuje roboczą temperaturę asfaltu do 12 godzin bez dodatkowego podgrzewania.

HB-2 jest dodatkowo wyposażony w system podgrzewania olejowego Beckett i termokontroler do dalszego podgrzewania. Posiada hydrauliczny system podnoszenia oraz górny wąż do załadunku gorącego asfaltu. **HB-2** łatwo montuje się na nadwoziu ciężarówki lub ramie przyczepy.

З термобункером **HB-2** від TICAB ви можете транспортувати гарячий асфальт з заводу на будівельний майданчик з мінімальними тепловими втратами. Високоякісна термоізоляція контейнера, виготовлена з мінеральної вати, підтримує робочу температуру асфальту до 12 годин без додаткового обігріву.

HB-2 додатково обладнаний дизельною системою обігріву Beckett та термоконтролером для попереднього обігріву. Він має гідравлічну підйомну систему та верхню кришку для завантаження гарячого асфальту. **HB-2** легко монтується на кузові вантажівки або рамі причепа.

CHARAKTERYSTYKA

Pojemność zbiornika	1.5-1.8 m ³
Napęd	elektryczny (24V akumulator)
Typ palnika	diesel
Metoda podgrzewania mieszanki	bezpośrednie podgrzewanie
Regulacja temperatury	automatyczna

ТЕХНІЧНІ ХАРАКТЕРИСТИКИ

Об'єм цистерни	1.5-1.8 м ³
Привід	електричний (аккумулятор 24V)
Тип пальника	дизельний
Метод нагріву суміші	прямий нагрів
Контроль температури	автоматичний



RA-800

MINIWIYTWÓRNA ASFALTU / RECYKLER DO ASFALTU МІНІ АСФАЛЬТНИЙ ЗАВОД / РЕЦИКЛЕР ДЛЯ АСФАЛЬТУ



Recykler do asfaltu / Miniwytwórnia asfaltu **RA-800** z własnym silnikiem i napędem hydraulicznym to mobilny kompleks do produkcji i przeróbki asfaltu. Sprzęt ten jest w stanie wyprodukować 800 kg wysokiej jakości mieszanki asfaltowej co 15-20 minut ze złomu asfaltowego, frezarki, bitumu, żwiru i piasku. Dodatkowo umożliwia podgrzanie obrabianego materiału i pracę z nim w miejscu wykonywania prac układania i wymiany asfaltu.

Рециклер / міні асфальтний завод **RA-800** з власним двигуном та гідравлічним приводом є мобільним комплексом для виробництва / переорбки асфальту. Це обладнання може виробляти 800 кг високоякісної асфальтної суміші кожні 15-20 хв з відходів асфальту, фрезерного матеріалу, бітуму, гравію та піску, а також дозволяє нагрівати робочий матеріал і працювати з ним безпосередньо на робочому місці для укладання / заміни асфальту.

CHARAKTERYSTYKA

Moc silnika (generator diesla)	7.5 kW (10 KM)
Wydajność	1800 - 2100 kg/h
Temperatura grzania	120-180° C
Typ napędu mieszadła	hydrauliczny
Palnik	diesel (Włochy)
Pojemność zbiornika paliwa palnika	100 l
Pojemność zbiornika oleju stacji hydraulicznej	30 l
Typ sterowania	 ręczny

ТЕХНІЧНІ ХАРАКТЕРИСТИКИ

Потужність двигуна (дизель генератор)	7.5 кВт (10 к.с.)
Продуктивність	1800 - 2100 кг/год
Температура нагріву	120-180° C
Тип приводу міксеру	гідравлічний
Пальник	дизельний (Італія)
Ємність бака пальника	100 л
Ємність масляного бака гідравлічної станції	30 л
Тип управління	ручний



BPM-500

ZALEWARKA SZCZELIN I SPĘKAŃ ЗАЛИВАЛЬНИК ШВІВ ТА ТРІЩИН



Zalewarkę szczelin BPM-500 stosuje się przy wykonywaniu prac związanych z uszczelnieniem spękań, szczelin i hydroizolacji, a także podczas prac remontowo-budowlanych na drogach z użyciem mas bitumiczno-elastomerowych. Specjalnie zaprojektowany system mocowania węża znacznie zmniejsza prawdopodobieństwo jego awarii.

Заливальник швів та тріщин BPM-500 використовується для герметизації тріщин, швів та гідроізоляції, а також під час ремонтних і будівельних робіт на дорогах із використанням бітумно-еластомерних герметизувальних мастик. Спеціально розроблена система фіксації шланга значно знижує ймовірність виходу з ладу.

CHARAKTERYSTYKA

Moc silnika (wysokoprężny)	14 kW (19 KM)
Moc palnika (diesel, Włochy)	40 Kw
Podgrzewanie	pośrednie z palnikiem diesla
Własny zbiornik	500 l
Pojemność zbiornika paliwa	70 l
Wydajność	10 l/min
System mieszania	mikser
Temperatura pracy	120° - 210°C
Ochrona przed przeciążeniem dla pompy bitumicznej i mieszarki	
Sprężarka dla systemu przedmuchiwania	
Elektryczny system ogrzewania węża	
Podgrzewanie mastyk w czasie krótszym niż 2 godziny	
Podawanie podgrzanej masy asfaltowej pod ciśnieniem	
Automatyczna kontrola temperatury	

ТЕХНІЧНІ ХАРАКТЕРИСТИКИ

Потужність двигуна (дизель)	14 кВт (19 к.с.)
Потужність пальника (дизель, Італія)	40 кВт
Метод нагрівання	непрямий з дизельним пальником
Об'єм цистерни для мастики	500 л
Об'єм паливного бака	70 л
Продуктивність	10 л/хв
Система перемішування	міксер
Робоча температура	120° - 210°C
Захист від перевантаження для бітумного насоса та змішувача	
Компресор для системи продування	
Система електричного нагріву шланга	
Нагрівання мастики менш ніж за 2 години	
Подача нагрітої мастики під тиском	
Автоматичне регулювання температури	



BPM-100

MINIZALEWARKA SZCZELIN I SPĘKAŃ МІНІ-ЗАЛИВАЛЬНИК ШВІВ ТА ТРІЩИН



Zalewarka bitumiczna **BPM-100** TICAB do spękań to przenośne urządzenie, które znajduje szerokie zastosowanie w budownictwie drogowym w celu wypełnienia i usuwania szczelin, spękań, rozwarstwień w nawierzchni asfaltowej.

Міні-заливальник швів та тріщин **BPM-100** від TICAB – це портативний пристрій, що широко використовується в дорожньому будівництві для заповнення тріщин, швів і розколів в асфальтовому покритті.

CHARAKTERYSTYKA

Własny zbiornik	70 l
Podgrzewanie (palnik gazowy)	180°-210°C
Prędkość natryskiwania (propan)	0.8 kg/h
Wydajność	100 l/h
Regulator ciśnienia gazu	
Obecność kół skrętnych	
Urządzenie dozujące do regulacji podania z zaworem	
Termometr na obudowie	
Mieszadło wewnątrz zbiornika do mieszania materiału	
Manewrowość i mobilność	
Łatwa w obsłudze, nie wymaga specjalnego szkolenia personelu	

ТЕХНІЧНІ ХАРАКТЕРИСТИКИ

Об'єм цистерни	70 л
Температура нагріву (газовий пальник)	180°-210°C
Витрата газу (пропан)	0.8 кг/год
Продуктивність	100 л/год
Регулятор тиску газу	
Поворотні колеса	
Дозувальний пристрій для контролю потоку з краном	
Термометр на цистерні	
Матеріал перемішується всередині цистерни	
Маневреність та мобільність	
Легкий в управлінні, не потребує спеціальної підготовки персоналу	



HL-1

LANCA GORĄCEGO POWIETRZA ТЕПЛОВИЙ СПИС



Lanca gorącego powietrza **HL-1** to autonomiczna mobilna instalacja do oczyszczania i podgrzewania spękań, szczelin, dziur i wybojów w nawierzchniach asfaltowych i betonowych przed zalaniem ich materiałami bitumicznymi lub bitumiczno-polimerowymi.

Silny strumień gorącego powietrza usuwa wilgoć oraz cząsteczki gruzu, trawy, gleby, kurzu, brudu i drobnych kamieni, pozostawiając spękania suche, czyste i gotowe do wypełnienia materiałami bitumicznymi.

Тепловий спис **HL-1** – це мобільний пристрій, призначений для очищення та сушіння тріщин, швів, вибоїв та відколів на асфальтових і бетонних дорожніх покриттях перед нанесенням бітумних або бітумно-полімерних матеріалів.

Потужний потік гарячого повітря видаляє вологу та частинки, такі як сміття, трава, ґрунт, пил, бруд і дрібне каміння, що забезпечує повну сухість і чистоту тріщин, підготовлених до заповнення бітумними матеріалами.

CHARAKTERYSTYKA

Moc silnika (benzynowy)	4.3 kW (5.8 KM)
Pojemność butli gazowej	50 l
Zużycie gazu (propan)	5 kg/h
Ciśnienie robocze gazu	0.2-0.3 bar
Temperatura powietrza na wylocie	min 400°C
Wydajność kompresora	600 l/min
Długość lancy gorącego powietrza	1500 mm
Waga jednostki kompresora	107 kg
Waga stojaka na kółkach	4 kg
Waga lancy gorącego powietrza	6 kg

ТЕХНІЧНІ ХАРАКТЕРИСТИКИ

Потужність двигуна (бензин)	4.3 кВт (5.8 к.с.)
Об'єм газового балона	50 л
Витрата газу (пропан)	5 кг/год
Робочий тиск газу	0.2-0.3 бар
Температура вихідного повітря	мінімум 400°C
Продуктивність компресора	600 л/хв
Довжина теплового списа	1500 мм
Вага компресорного блоку	107 кг
Вага підставки з колесами	4 кг
Вага теплового списа	6 кг



MIRA-1

ПОДГРЗЕВАЧ АСФАЛТУ НА ПОДЧЕРВІЇ ІНФРАЧЕРВОНИЙ НАГРІВАЧ АСФАЛТУ



Podgrzewacz asfaltu na podczerwień **MIRA-1** firmy TM TICAB to lekkie, kompaktowe i mocne urządzenie, niezbędne przy drobnym łataniu dziur drogowych nawierzchni drogowej. Niezawodny pomocnik przy naprawie asfaltu wokół włazów, studzienek kanalizacyjnych lub w innych trudno dostępnych miejscach.

MIRA-1 wyposażony jest w dwa panele grzewcze, które dzięki unikalnej konstrukcji transformatorowej umożliwiają podgrzanie asfaltu na odcinku o wymiarach 200 × 60 cm lub 100 × 120 cm.

Інфрачервоний нагрівач асфальту MIRA-1 від TICAB – це компактний і потужний пристрій, який ідеально підходить для невеликих ремонтних робіт. Він чудово підходить для ремонту асфальту навколо люків, колодязів або в інших важкодоступних місцях.

Нагрівач асфальту MIRA-1 оснащений двома нагрівальними пластинами, які завдяки унікальній трансформованій конструкції можуть прогрівати асфальт на площі 200 × 60 см або 100 × 120 см.

CHARAKTERYSTYKA

Palnik	propan
Butle z gazem (zalecane)	2 × 45 l
Wydajność (na 8 godzin)	30-70 m²
Obszar podgrzewany	2 strefy 100 × 60 cm
Waga (bez butli)	120 kg
Sterowanie mechaniczne	

ТЕХНІЧНІ ХАРАКТЕРИСТИКИ

Газовий пальник	пропан
Рекомендовані газові балони	2 × 45 л
Продуктивність (за 8 годин)	30-70 м²
Обігрівана площа	2 зони по 100 × 60 см
Вага (без газових балонів)	120 кг
Механічне управління	



MIRA-3

KOMPLEKS REMONTER DO ŁATANIA DZIUR КОМПЛЕКС ДЛЯ РЕМОНТУ ЯМ



Remonter **MIRA-3** firmy TM TICAB to unikalny system naprawy dróg opracowany przez inżynierów TICAB w celu optymalizacji pracy przy łataniu dziur drogowych nawierzchni drogowej.

Składa się ona z trzech opcji:

- ◆ Skrapiarka asfaltowa **BS-100**
- ◆ Recykler asfaltu **RA-500**
- ◆ Trzypanelowy podgrzewacz asfaltu na podczerwień **MIRA-3**

Комплекс для ремонту ям **MIRA-3** від TICAB – це унікальна система дорожнього ремонту, розроблена інженерами TICAB для оптимізації робіт з ремонту доріг.

Складається з трьох незалежних компонентів:

- ◆ Гудронатор **BS-100**
- ◆ Рециклер асфальту **RA-500**
- ◆ Інфрачервоний обігрівач асфальту **MIRA-3** з трьома панелями

TECHNOLOGIA PRACY Z MIRA-3

Podgrzewanie nawierzchni drogowej i drapanie grabiami

Dodawanie świeżego asfaltu z recyklera

Wzbogacanie emulsją bitumiczną przy użyciu lancy ręcznej skrapiarki

Uszczelnianie naprawianego terenu płytą wibracyjną lub walcem

ТЕХНОЛОГІЯ РОБОТИ З MIRA-3

Розігрів поверхні дорожньої канти і скарифікація граблями

Додання свіжого асфальту з рециклера

Збагачення бітумною емульсією за допомогою ручного розпилювача гудронатора

Ущільнення ремонтваної ділянки віброплитою або катком



TI-CAR 125/225

MINIŁADOWARKA UNIWERSALNA УНІВЕРСАЛЬНИЙ МІНІ-НАВАНТАЖУВАЧ



Ładowarka **TI-CAR** to wszechstronna maszyna robocza, która łączy w sobie wysoką funkcjonalność, niezawodność i łatwość obsługi.

Jej układ kierowniczy z dwoma pedałami pozwala na precyzyjną kontrolę ruchu, nawet z wymagającym osprzętem i w trudnym terenie. Idealna w budownictwie, rolnictwie i usługach komunalnych, **TI-CAR** doskonale sprawdza się w zadaniach takich jak załadunek, odśnieżanie, roboty ziemne, transport towarów i wyrównywanie powierzchni. Jego wszechstronność i moc sprawiają, że jest cennym narzędziem w szerokim zakresie zastosowań.

Навантажувач **TI-CAR** – це універсальна робоча машина, яка поєднує високу функціональність, надійність і простоту у використанні.

Її система управління з двома педалями дозволяє точно контролювати рух, навіть при використанні вимогливих навісних агрегатів і на складних ділянках місцевості. Ідеально підходить для будівництва, сільського господарства та комунальних служб, **TI-CAR** відмінно справляється з такими завданнями, як навантаження, прибирання снігу, переміщення ґрунту, транспортування вантажів і вирівнювання поверхонь.

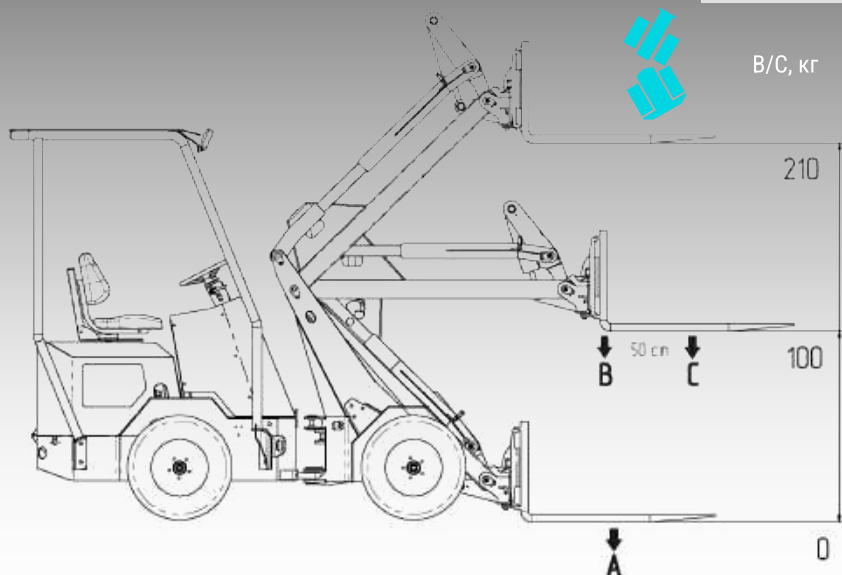
CHARAKTERYSTYKA

Moc silnika (diesel)	18.5 kW (25 KM)
Hydraulika	HANSA (Włochy)
Rodzaj chłodzenia	woda
Wysokość podnoszenia wysięgnika	210 cm
Maksymalne obciążenie w pozycji transportowej	850 kg
Obciążenie destabilizujące na wprost na wysięgniku	950 kg
Prędkość jazdy	0-13 km/h
Waga operacyjna	970 kg
Promień skrętu	1.63 m
Samopoziomowanie wysięgnika ładowarki	tylko w TI-CAR 225

ТЕХНІЧНІ ХАРАКТЕРИСТИКИ

Потужність двигуна (дизель)	18.5 кВт (25 к.с.)
Гідравліка	HANSA (Італія)
Тип охолодження	вода
Висота підйому стріли	210 см
Максимальне навантаження на вилках у транспортному положенні	850 кг
Максимальне навантаження на стрілу, пряме	950 кг
Швидкість руху	0-13 км/год
Експлуатаційна вага	970 кг
Радіус повороту на місці	1.63 м
Функція самовирівнювання стріли	тільки у TI-CAR 225

UDŹWIG ВАНТАЖО- ПІДИОМНІСТЬ	BEZ PRZECIWWAGI БЕЗ ПРОТИВАГИ	+100 КГ	+180 КГ
A, кг	850	850	850
B, кг	620	700	810
C, кг	520	580	680
B/C, кг	350	400	500



TI-CAR 125



TI-CAR 225



AKCESORIA / НАВІСНЕ ОБЛАДНАННЯ

SZCZOTKA ZBIERAJĄCA Z FUNKCJĄ SAMOROZŁADOWANIA ЩІТКА З БУНКЕРОМ ДЛЯ СМІТТЯ З ФУНКЦІЄЮ САМОВИГРУЗКИ



Prześwit roboczy	1200 mm
Średnica szczotki	400 mm
Objętość kosza na śmieci	80 l
Objętość zbiorników namiotowych	2 x 50 l

Робоча ширина	1200 мм
Діаметр щітки	400 мм
Об'єм бункера для сміття	80 л
Об'єм баків для води	2 x 50 л

SZCZOTKA CYLINDRYCZNA DO ZAMIATANIA ЦИЛІНДРИЧНА ПІДМІТАЛЬНА ЩІТКА

Średnica szczotki	400 mm
Kąt obrotu	± 26°
Szerokość robocza	1470 mm
Prędkość obrotowa	240 obr/min

Діаметр щітки	400 мм
Кут повороту	± 26°
Робоча ширина	1470 мм
Швидкість обертання	240 об/хв



ŁYŻKA ŁADOWARKOWA

КІВШ ДЛЯ ТРАНСПОРТУВАННЯ ВАНТАЖУ



Szerokość	1050 mm
Wysokość	420 mm
Pojemność	120 l
Ширина	1050 mm
Висота	420 mm
Об'єм	120 л

PŁUG DO ŚNIEGU

ВІДВАЛ ДЛЯ ПРИБИРАННЯ СІГУ

Szerokość	1500 mm
Wysokość	480 mm
Kąt obrotu	+/- 30°
Ширина	1500 mm
Висота	480 mm
Кут повороту	+/- 30°



WIDŁY DO KISZONKI

ВИЛА ДЛЯ СИЛОСУ

Szerokość	1100 mm
Kąt otwarcia	90°
Ширина	1100 mm
Кут розкриття	90°



WIDŁY DO PALET

ВИЛА ДЛЯ ШТАБЕЛЮВАННЯ

Długość	850 mm
Nośność	850 kg
Wysokość	550 mm
Ширина	850 mm
Вантажопідйомність	850 кг
Висота	550 mm

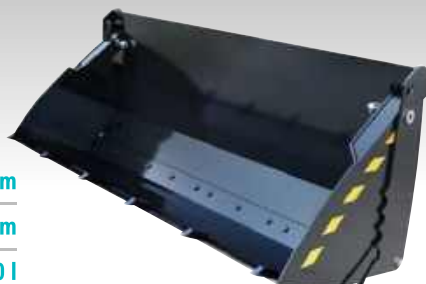


JAW BUCKET

ЩЕЛЕПНИЙ КІВШ

Szerokość	1050 mm
Wysokość	420 mm
Pojemność	150 l

Width	1050 mm
Height	420 mm
Volume	150 l



RBU-2000

SZCZOTKA DROGOWA UNIWERSALNA

ЩІТКА ДОРОЖНЯ УНІВЕРСАЛЬНА



Uniwersalna szczotka drogowa **RBU-2000** jest przeznaczona do skutecznego czyszczenia różnych powierzchni, takich jak płytki, beton i asfalt. Idealnie nadaje się do stosowania na ulicach, chodnikach, w magazynach, na lotniskach i w innych obiektach.

Model **RBU-2000** jest wyposażony w system zraszania i szczotkę do krawężników, którą można obrócić na drugą stronę w celu ułatwienia czyszczenia. Szczotka może również pracować bez zbiornika na odpady.

Універсальна дорожня щітка **RBU-2000** призначена для ефективного очищення різних поверхонь, таких як плитка, бетон і асфальт. Вона ідеально підходить для використання на вулицях, тротуарах, складах, аеродромах та інших об'єктах.

RBU-2000 обладнана системою поливу та щіткою для очищення бордюрів, яку можна повертати на іншу сторону для легкого очищення. Щітка також може працювати без сміттєзбірника.

CHARAKTERYSTYKA

Materiał szczotki	plastik, metal
Średnica szczotki	550 mm
Pojemność zbiornika wody	100 litres
Kompatybilność	ładowarki teleskopowe i koparko-ładowarki, wózki widłowe, traktory
Waga (bez zbiornika wody)	
dla wózka widłowego	320 kg
dla ramy Euro [ISO 23727-2014]	420 kg
dla tylnego sprzęgu trzypunktowego 2, 3N [ISO 730 - 2019]	420 kg
Napęd szczotki i przechylenie pojemnika na odpady	hydrauliczny

ТЕХНІЧНІ ХАРАКТЕРИСТИКИ

Матеріал щітки	пластик, метал
Діаметр щітки	550 мм
Ємність баку для води	100 л
Сумісність	телескопічні та екскаваторні навантажувачі, вилкові навантажувачі, трактори
Вага (без баку для води)	
для вилкового навантажувача	320 кг
для євrorамки [ISO 23727-2014]	420 кг
для трьохточкового навісного пристрою 2, 3N [ISO 730 - 2019]	420 кг
Привід підйому щітки та сміттєзбірника	гідрравлічний



RPS-6000 / RPS-9000

ПОСПЫВАРКА ПІАСКУ І СОЛІ РОЗКИДАЧ ПІСКУ ТА СОЛІ



RPS-6000 i RPS-9000 firmy TICAB to wysoce wydajne posypywarki piasku i soli zaprojektowane specjalnie do zimowego utrzymania dróg i chodników. Posypywarki umożliwiają równomierne rozprowadzanie materiałów odladzających, zapewniając bezpieczeństwo ruchu drogowego i pieszych podczas opadów śniegu i mrozów.

Розкидачі піску та солі RPS-6000 i RPS-9000 від TICAB є високоефективними машинами, спеціально розробленими для зимового утримання доріг і тротуарів. Ці пристрої дозволяють рівномірно розподіляти матеріали для обробки від ожеледиці, забезпечуючи безпеку руху та пішоходів під час снігопадів і морозів.

CHARAKTERYSTYKA

Pojemność zbiornika	6 lub 9 m ³
Szerokość posypywania	4-8 m
Napęd łańcuchowy i tarczowy	silnik hydrauliczny
Liczba łańcuchów podających materiał	2
Autonomiczny silnik	opcja
Proporcjonalny system regulacji prędkości tarczy na jednostce sterującej wewnątrz kabiny kierowcy	opcja
Ręczna regulacja	

ТЕХНІЧНІ ХАРАКТЕРИСТИКИ

Об'єм бункера	6 або 9 м ³
Ширина розкидання	4-8 м
Привід ланцюгів та диску	гідромотор
Кількість ланцюгів подачі матеріалу	2
Автономний двигун	опція
Система пропорційного регулювання швидкості обертання диска на блоці управління в кабіні	опція
Ручне регулювання	



SB-3000

ПЛУГ ДО СՆIEГУ ВІДВАЛ ДЛЯ СՆIEГУ

Плуг до снігу TICAB SB-3000 jest idealny do dróg, ulic i chodników. SB-3000 charakteryzuje się wzmocnioną konstrukcją, hydraulicznym podnoszeniem i opuszczaniem oraz regulowanym kątem (w prawo lub w lewo) z nachyleniem 25 stopni.

Autonomiczna stacja hydrauliczna oraz mocowanie do standardowej płyty umożliwiają łatwy montaż i demontaż pługa na pojeździe.

Відвал для снігу TICAB SB-3000 ідеально підходить для доріг, вулиць та тротуарів. SB-3000 має посилену конструкцію, гідравлічне підняття і опускання, а також регульований кут (праворуч або ліворуч) з нахилом 25 градусів.

Автономна гідравлічна станція та кріплення до стандартної плити дозволяють легко монтувати та демонтувати відвал на транспортному засобі.

CHARAKTERYSTYKA

Kąt roboczy obrotu poprzecznego	25° ± 2°
Materiał Pługa	stal stopowa
Grubość stali	3 mm
Szerokość pługa	3000 mm
Rama (płyta mocująca)	DIN 76060
Pokryta 2-składnikową emalią poliuretanową o podwyższonej odporności na agresywne środowisko	
Autonomiczny zasilacz agregat hydrauliczny	
Sterowanie z kabiny kierowcy	

ТЕХНІЧНІ ХАРАКТЕРИСТИКИ

Робочий кут поперечного повороту	25° ± 2°
Матеріал відвалу	легована сталь
Товщина металу плити відвалу	3 мм
Ширина	3000 мм
Рама (плита кріплення)	DIN 76060
Покрита 2-компонентною поліуретановою емаллю з покращеною стійкістю до агресивних середовищ	
Автономна насосна станція	
Управління з кабіни водія	



RPS-1500

ПОСПЫВАРКА ПІАСКУ І СОЛІ РОЗКИДАЧ ПІСКУ ТА СОЛІ



Autonomiczna posypywarka piasku i soli **RPS-1500** firmy TM TICAB to optymalne urządzenie do wysokiej jakości posypywania dróg i chodników materiałami przeciwbłędzeniowymi, co pozwala zminimalizować pracę ręczną i znacznie zmniejszyć wypadki oraz ryzyko obrażeń.

Posypywarka wyposażona jest w zbiornik o pojemności 1.5 m³ z mechanizmem zgarniająco-łańcuchowym i tarczą do rozrzucania materiału. Dzięki swojej autonomii i компактowym gabarytom może być używana z każdym pojazdem.

Автономний розкидач піщано-сольової суміші **RPS-1500** – оптимальне обладнання для якісного посипання доріг та тротуарів протиожеледними матеріалами, що дозволяє звести до мінімуму застосування ручної праці і в разі зменшити аварійність та небезпеку травмування людей.

Розкидач обладнаний бункером об'ємом 1.5 м³ зі скребково-ланцюговим механізмом подачі та диском для розкидання матеріалів. Завдяки автономності та компактним розмірам може використовуватись з будь-яким транспортним засобом.

CHARAKTERYSTYKA

Pojemność zbiornika	1.5 m ³
Szerokość posypywania	3-6 m
Napęd tarczy	silnik hydrauliczny
Mechanizm podawania mieszanki	zgarniak łańcuchowy
Proporcjonalny system regulacji prędkości tarczy na jednostce sterującej wewnątrz kabiny kierowcy	opcja
Ręczna regulacja tarczy	
Sterowanie pulpitem sterowniczym z kabiny kierowcy	
Może być zamontowany na przyczepie lub na podwoziu dostarczonym przez klienta	

ТЕХНІЧНІ ХАРАКТЕРИСТИКИ

Об'єм бункера	1.5 м ³
Ширина розкидання	3-6 м
Привід диску	гідромотор
Механізм подачі суміші	ланцюговий-скребковий
Система пропорційного контролю швидкості диска на контролері в кабіні водія	опція
Ручне регулювання диска	
Управління через панель управління з кабіні водія	
Має власну колісну базу, або монтується на транспорт замовника	



ELEKTRYCZNY ODKURZACZ ULICZNY ВУЛИЧНИЙ ПИЛОСОС



Odkurzacz uliczny/drogowy **CITY ANT** od TICAB to nowoczesne urządzenie do odkurzania ulic, chodników, parków, stadionów, dworców kolejowych, lotnisk, parkingów, terenów przemysłowych itp. z opadłych liści i różnych rodzajów śmieci.

Odkurzacz drogowy **CITY ANT** działa na bateriach elektrycznych, które zapewniają 8 godzin autonomicznej pracy (przy zwykłym zastosowaniu). Baterie można ładować przez noc z konwencjonalnej sieci energetycznej.

CITY ANT jest samobieżny, cichy i może być obsługiwany jedną ręką. **CITY ANT** nie emituje szkodliwych substancji podczas pracy. Wymiana pojemnika na śmieci zajmuje tylko kilka minut.

Вуличний пиросос **CITY ANT** – це сучасний пристрій для прибирання вулиць, тротуарів, парків, стадіонів, залізничних станцій, аеропортів, парковок, промислових зон тощо від опалого листя та різних видів забруднень.

CITY ANT працює на електричних акумуляторах, які забезпечують автономну роботу протягом 8 годин (при звичайному використанні). Акумулятори можна заряджати вночі від звичайної електричної розетки.

CITY ANT є самоходним, тихим і може керуватися однією рукою. Пристрій не виробляє шкідливих викидів під час роботи. Заміна сміттового контейнера займає лише кілька хвилин.

CHARAKTERYSTYKA

Pojemnik	240 l
Prędkość maksymalna	6 km/h
Długość węża próżniowego	2.5 m
Średnica węża	125 mm
Czas pracy autonomicznej	8 godzin
Czas ładowania	10 - 12 godzin
Opryskiwacz	2 (zewnątrzny i wewnętrzny)
Poziom hałasu	64.2 dB
Wodny strumień o średnim ciśnieniu do czyszczenia brudu	opcja
Filtr ochronny silnika	

ТЕХНІЧНІ ХАРАКТЕРИСТИКИ

Контейнер	240 л
Максимальна швидкість	6 км/год
Довжина вакуумного шланга	2.5 м
Діаметр шланга	125 мм
Час автономної роботи	8 годин
Час зарядки	10 - 12 годин
Обприскувачів	2 (зовнішній та внутрішній)
Рівень шуму	64.2 дБ
Середньонапірний водяний струмінь для очищення бруду	опція
Фільтр для захисту двигуна	





+48 730 549 446

ticab.tech@gmail.com



+48 573 580 884

ticab@ticabltd.com



+48 534 206 258

ticab.sales@ticabltd.com



+48 732 081 224

ticab.sale@ticabltd.com



+48 732 081 315

ticab.info@ticabltd.com



+48 573 568 446

ticabltd@ticabltd.com



+48 459 567 328

ticab.office@ticabltd.com



+48 459 568 825

sales.ticab@ticabltd.com



SPICHLERZOWA, 38 C

35-322, Rzeszów/Жешув, Polska/Польша



КООПЕРАТИВНА, 14

10001, Żytomierz/Житомир, Ukraina/Україна

TICABLTD.COM

